

MODELO 5220

Generador Termoeléctrico

GENTHERM
GLOBAL POWER TECHNOLOGIES

Generador Termoeléctrico modelo 5220 sin partes móviles. Una fuente confiable de corriente continua (DC) de bajo mantenimiento para su uso en aplicaciones donde la red comercial de electricidad no es accesible o confiable.

Características Estándar:

- ✘ Encendido con Chispa automático (SI)
- ✘ Cierre de suministro de combustible automático (SO)
- ✘ Filtro de Combustible
- ✘ Contactos de alarma de bajo voltaje (VSR)
- ✘ Voltímetro y Amperímetro
- ✘ Protección contra corriente inversa incluida

Características Opcionales:

- ✘ Interface de Protección Catódica
- ✘ Poste o banco de soporte
- ✘ Sistema de combustible apto para ambientes corrosivos
- ✘ Operación marítima
- ✘ Certificación de CSA Std. T.I.L. R-10



Hoja de especificaciones

| | |
|-----------|------------------------|
| Potencias | Potencia Nominal 20°C: |
| | 195 Watts a 12 Voltios |
| | 178 Watts a 24 Voltios |

| | |
|-------------------|---------------------------|
| Sistema Eléctrico | Ajuste voltaje de salida: |
| | 12 V 12-18 Voltios |
| | 24 V 24-30 Voltios |

Salida: La Bornera de conexión acepta cable de hasta 8 AWG. Apertura para un conducto de 3/4" en la base del gabinete.

| | |
|-------------|--|
| Combustible | Gas Natural: |
| | 19.7m ³ /día (700 Sft ³ /día) |
| | 1000 BTU/Sft ³ (37.7 MJ/Sm ³) gas |
| | max 115 mg/Sm ³ (~170 ppmw) H ₂ S |
| | max 120 mg/Sm ³ H ₂ O |
| | max 1% free O ₂ |
| | Propano: |
| | 28.0 l/día (7.4 US gal/día) |

Presión de gas máxima: 345 kPa (50 psi)

Presión de gas mínima: 165 kPa (24 psi)

Conexión de Combustible: 1/4" MNPT

| | |
|-----------|--|
| Ambiental | Rango de Temperatura Ambiental de Operación: |
| | Max. +45°C (115°F) |
| | Min. -40°C (-40°F) |

Modo de Operación:

A la intemperie

Por favor contacte Gentherrm Global Power Technologies* (GPT) si las condiciones de operación son por abajo de -40°C o sobre los +45°C.

| | |
|-------------|--|
| Fabricación | Materiales: |
| | Gabinete: Acero Inoxidable 304 |
| | Tipo de Enfriamiento: Convección Natural |
| | Sistema de Combustible: Latón, Aluminio y Acero Inoxidable |

Nota:

Estas especificaciones son únicamente para nuestros productos estándares. Nuestro grupo de Ingeniería está disponible para diseñar sistemas con requerimientos específicos como: Operación bajo diferentes temperaturas ambientales, diferentes tipos de voltajes, sistemas de distribución y acondicionamiento de combustibles.

Las especificaciones incluidas en este documento están sujetas a cambio sin previo aviso. Para confirmar que las mismas están vigentes, favor contacte a su representante de ventas en Gentherrm Global Power Technologies (GPT).

P 403 236 5556

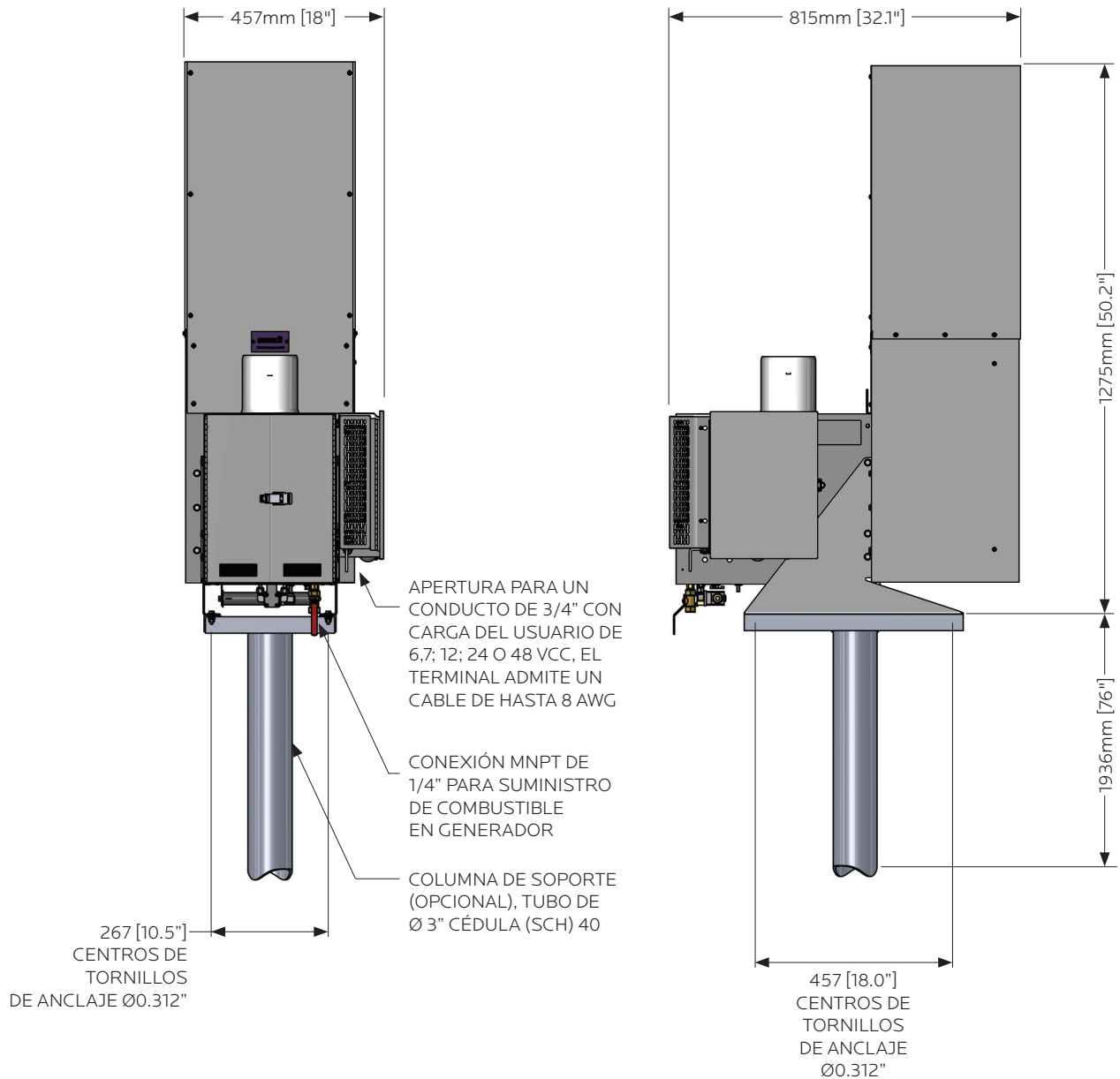
E gptsales@gentherrm.com

W www.gentherrmglobalpower.com

Generador Termoeléctrico

Modelo 5220

ISO
9001:2015
REGISTRADO



NOTES:

PESO DEL GENERADOR: 97 kg [214 lb]

Modelo: 5220



Gentherm Global Power Technologies

p 403 236 5556

e gptsales@gentherm.com

w genthermglobalpower.com

16, 7875 – 57 Street SE

Calgary, Alberta, Canada T2C 5K7

Instalación Típica

Modelo 5220

ISO
9001:2015
REGISTRADO