

# MODELO 5120

## Generador Termoeléctrico

Generador Termoeléctrico modelo 5120 sin partes móviles. Una fuente confiable de corriente continua (DC) de bajo mantenimiento para su uso en aplicaciones donde la red comercial de electricidad no es accesible o confiable.

### Características Estándar:

- ✘ Encendido con Chispa automático (SI)
- ✘ Cierre de suministro de combustible automático (SO)
- ✘ Filtro de Combustible
- ✘ Contactos de alarma de bajo voltaje (VSR)
- ✘ Voltímetro y Amperímetro (excepto 6.7V)
- ✘ Protección contra corriente inversa incluida

### Características Opcionales:

- ✘ Interface de Protección Catódica
- ✘ Poste o banco de soporte
- ✘ Sistema de combustible apto para ambientes corrosivos
- ✘ Arrestallamas
- ✘ Operación marítima
- ✘ Inicio remoto
- ✘ Paquete de gas de alto btu



#### Potencias

Potencia Nominal 20°C:
120 Watts a 6.7 Voltios
108 Watts a 12 Voltios
108 Watts a 24 Voltios
108 Watts a 48 Voltios

#### Sistema Eléctrico

Ajuste voltaje de salida:
6.7 V hasta 11 Voltios
12 V 12-18 Voltios
24 V 24-30 Voltios
48 V 48-60 Voltios

Salida: La Bornera de conexión acepta cable de hasta 8 AWG. Apertura para un conducto de 3/4" en la base del gabinete.

#### Combustible

Gas Natural:
8.8m <sup>3</sup> /día (311 Sft <sup>3</sup> /día) of Std.
1000 BTU/Sft <sup>3</sup> (37.7 MJ/Sm <sup>3</sup> ) gas
*1200-1500 BTU/Sft <sup>3</sup>
(45.2-56.5 MJ/Sm <sup>3</sup> ) gas
max 115 mg/Sm <sup>3</sup> (~170 ppmw) H <sub>2</sub> S
max 120 mg/Sm <sup>3</sup> H <sub>2</sub> O
max 1% free O <sub>2</sub>

\*Paquete de gas de alto btu

#### Propano:

11.4 l/día (3.0 US gal/día)

Presión de gas máxima: 172 kPa (25 psi)

Presión de gas máxima GN: 69 kPa (10 psi)

Presión de gas mínima GLP: 103 kPa (15 psi)

Conexión de Combustible: 1/4" MNPT

#### Ambiental

Rango de Temperatura Ambiental de Operación
Max. +45°C (115°F)
Min. -40°C (-40°F)

#### Modo de Operación:

A la intemperie

Por favor contacte Gentherm Global Power Technologies\* (GPT) si las condiciones de operación son por abajo de -40°C o sobre los +45°C.

#### Fabricación

Materiales:
Gabinete: Acero Inoxidable 304
Tipo de Enfriamiento: Convección Natural
Sistema de Combustible: Latón, Aluminio y Acero Inoxidable

#### Nota:

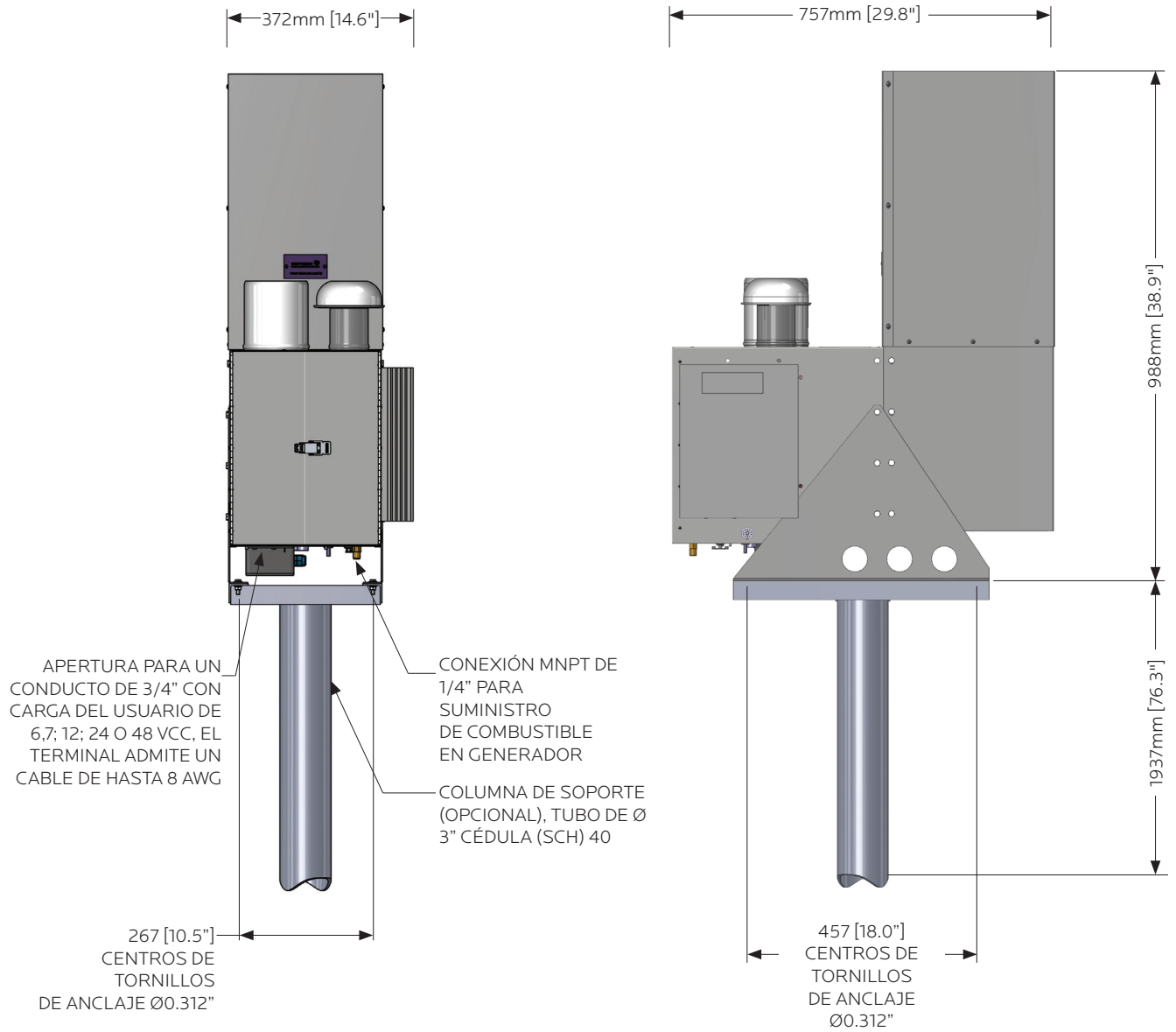
Estas especificaciones son únicamente para nuestros productos estándares. Nuestro grupo de Ingeniería está disponible para diseñar sistemas con requerimientos específicos como: Operación bajo diferentes temperaturas ambientales, diferentes tipos de voltajes, sistemas de distribución y acondicionamiento de combustibles.

Las especificaciones incluidas en este documento están sujetas a cambio sin previo aviso. Para confirmar que las mismas están vigentes, favor contacte a su representante de ventas en Gentherm Global Power Technologies (GPT).

**P** 403 236 5556

**E** gptsales@gentherm.com

**W** www.genthermglobalpower.com



**NOTES:**

PESO DEL GENERADOR: 60 kg [132 lb]      Modelo: 5120

**Gentherm Global Power Technologies**

**p** 403 236 5556  
**e** gptsales@gentherm.com  
**w** genthermglobalpower.com

16, 7875 – 57 Street SE  
Calgary, Alberta, Canada T2C 5K7