

# MODELO 5030

Generador Termoeléctrico

**GENTHERM**  
GLOBAL POWER TECHNOLOGIES

Generador Termoeléctrico modelo 5030 sin partes móviles. Una fuente confiable de corriente continua (DC) de bajo mantenimiento para su uso en aplicaciones donde la red comercial de electricidad no es accesible o confiable.

## Características Estándar:

- ✘ Encendido con Chispa automático (SI)
- ✘ Cierre de suministro de combustible automático (SO)
- ✘ Filtro de Combustible
- ✘ Contactos de alarma de bajo voltaje (VSR)
- ✘ Protección de corriente inversa

## Características Opcionales:

- ✘ Poste o banco de soporte
- ✘ Sistema de combustible apto para ambientes corrosivos



Hoja de especificaciones

Potencias	Potencia Nominal 20°C:
-----------	------------------------

21 Watts a 12 Voltios  
21 Watts a 24 Voltios

Sistema Eléctrico	Ajuste voltaje de salida:
-------------------	---------------------------

12 V    12-18 Voltios  
24 V    24-30 Voltios

Salida: La Bornera de conexión acepta cable de hasta 10 AWG. Apertura para un conducto de 3/4" en la base del gabinete.

Combustible	Gas Natural:
-------------	--------------

2.1 m<sup>3</sup>/día (74 Sft<sup>3</sup>/día)  
1000 BTU/Sft<sup>3</sup> (37.7 MJ/Sm<sup>3</sup>) gas  
max 115 mg/Sm<sup>3</sup> (~170 ppmw) H<sub>2</sub>S  
max 120 mg/Sm<sup>3</sup> H<sub>2</sub>O  
max 1% free O<sub>2</sub>

Propano:

3.0 l/día (0.8 US gal/día)

Presión de gas máxima: 172 kPa (25 psi)

Presión de gas mínima (GN): 69 kPa (10 psi)

Presión de gas mínima (GLP): 103 kPa (15 psi)

Conexión de Combustible: 1/4" MNPT

Ambiental	Rango de Temperatura Ambiental de Operación
-----------	---

Max. +45°C (115°F)  
Min. -40°C (-40°F)

Modo de Operación:

A la intemperie

Por favor contacte Global si las condiciones de operación son por abajo de -40°C or above +45°C.

Fabricación	Materiales:
-------------	-------------

Gabinete: Aluminio

Tipo de Enfriamiento: Convección Natural

Sistema de Combustible: Latón, Aluminio y Acero Inoxidable

### Nota:

Estas especificaciones son únicamente para nuestros productos estándares. Nuestro grupo de Ingeniería está disponible para diseñar sistemas con requerimientos específicos como: Operación bajo diferentes temperaturas ambientales, diferentes tipos de voltajes, sistemas de distribución y acondicionamiento de combustibles.

Las especificaciones incluidas en este documento están sujetas a cambio sin previo aviso. Para confirmar que las mismas están vigentes, favor contacte a su representante de ventas en Gentherm Global Power Technologies (GPT).

**P** 403 236 5556

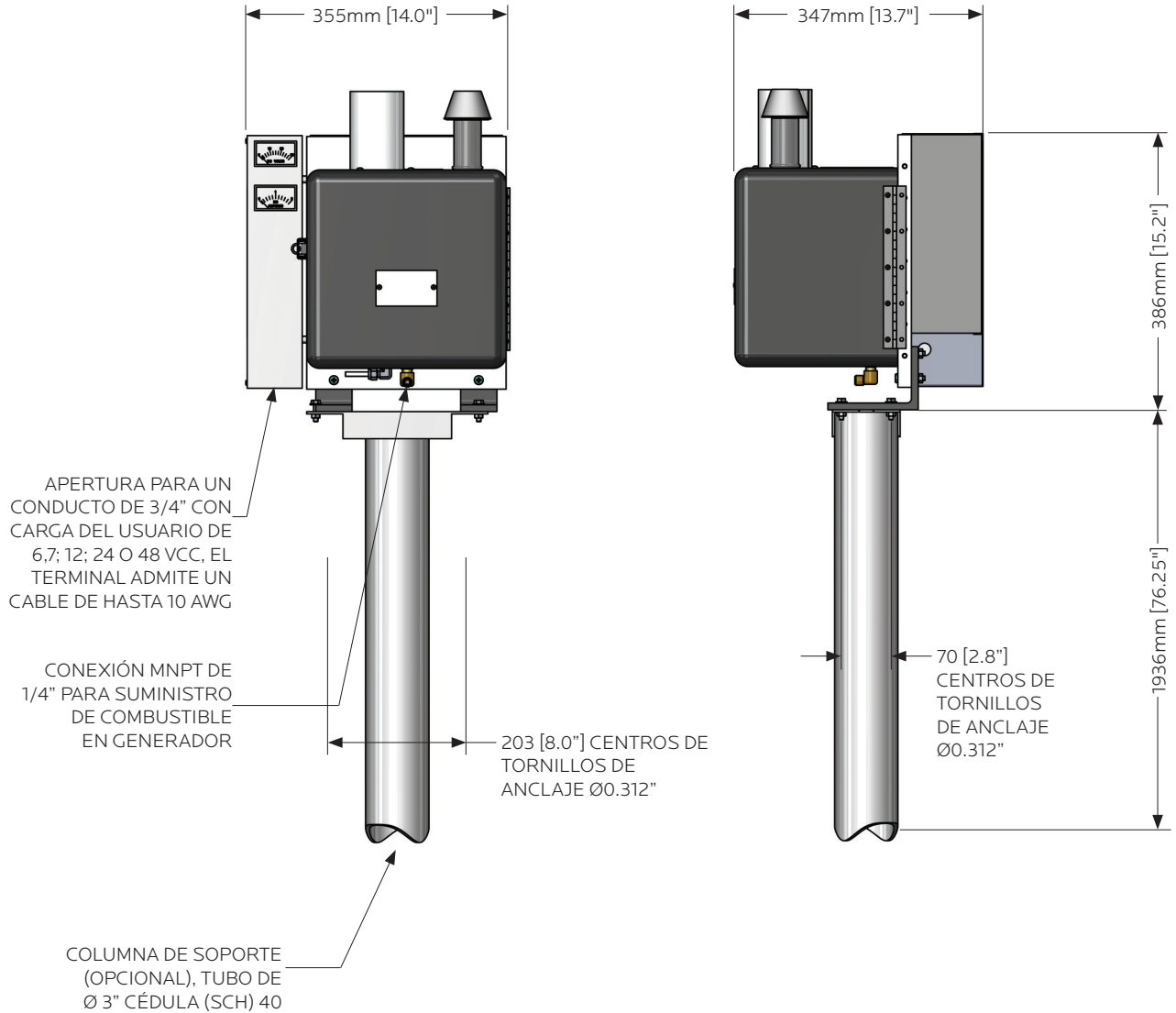
**E** gptsales@gentherm.com

**W** www.genthermglobalpower.com

Generador Termoeléctrico

Modelo 5030

ISO  
9001:2015  
REGISTRADO



**NOTES:**

PESO DEL GENERADOR: 18 kg [40 lb]

Modelo: 5030

**Gentherm Global Power Technologies**

**p** 403 236 5556

**e** gptsales@gentherm.com

**w** genthermglobalpower.com

16, 7875 – 57 Street SE

Calgary, Alberta, Canada T2C 5K7